

4 Эксплуатация

4.1 Подготовка устройства к первому использованию

Порядок действий Для подготовки устройства необходимо выполнить следующие действия.

1. Убедитесь, что с устройства удалены все незакрепленные упаковочные материалы.
2. Проверьте устройство и его компоненты на наличие повреждений. При наличии видимых повреждений эксплуатация устройства запрещается! Для получения помощи необходимо немедленно обратиться к своему дилеру компании Wacker Neuson.
3. Необходимо провести инвентаризацию всех предметов, входящих в комплект поставки, и убедиться в наличии всех указанных дополнительных компонентов и крепежных элементов.
4. Установите недостающие детали.
5. При необходимости долейте до соответствующих уровней технические жидкости, включая топливо, моторное масло и электролит.
6. Переместите устройство на рабочую площадку.

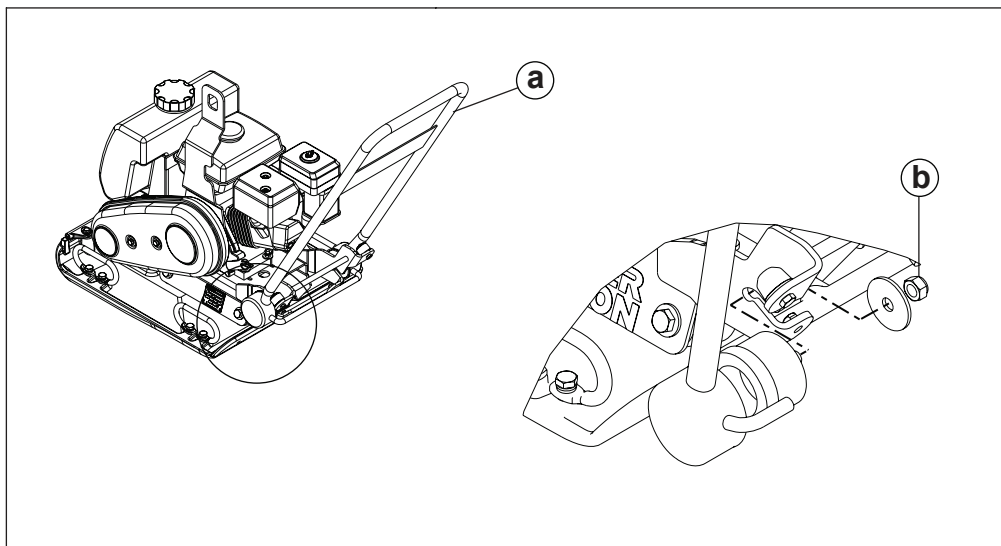
**Результат
выполненных
действий**

Виброплита готова к эксплуатации.

4.2

Процедура

Выполните следующую процедуру, чтобы подготовить и собрать ручку на машину.



wpm_gr013443

1. Выравнивайте рукоятку управления на предназначенных для нее отверстиях.
2. Затянуть ручку управления на левом и правом с контргайкой

4.3 Рекомендуемое топливо

Двигатель работает на обычном неэтилированном бензине. Используйте только свежий и чистый бензин. Бензин, содержащий воду или примеси, может повредить топливную систему. Для ознакомления с подробными техническими характеристиками топлива обратитесь к руководству для пользователя двигателем.

Использование
кислородосодержащих видов
топлива

Некоторые обычные бензины смешивают со спиртом. Эти бензины повсеместно именуют кислородосодержащими видами топлива. При использовании данных видов топлива убедитесь, что они включают неэтилированный бензин, соответствующий минимальным требованиям по октановому числу.

Перед использованием кислородосодержащих видов топлива проверьте их состав. В некоторых штатах и провинциях указанная информация должна быть размещена на топливном насосе.

Этанол

Ниже приводится утвержденный компанией Wacker Neuson состав кислородосодержащих видов топлива:

(этиловый или зерновой спирт) 10% от объема. Допускается использовать бензин, содержащий до 10% этанола по объему (повсеместно именуемый E10). Не допускается использование бензина, содержащего более 10% этанола (например, E15 или E85), поскольку это может привести к выходу двигателя из строя.

В случае обнаружения нарушений в работе устройства попробуйте поменять сервисный центр или использовать другие марки бензина.

Повреждение топливной системы или проблемы с производительностью, вызванные использованием видов топлива, содержащих более указанного выше процента кислорода, гарантией не покрываются.

4.4 Применение

Введение

Виброплита предназначена для уплотнения сыпучих, несвязных грунтов, гравия и укладки тротуарной плитки. Ее можно применять в условиях ограниченного пространства и на участках, граничащих со стенами, бордюрами и фундаментами. Виброплиты, оснащенные баками для воды, могут также использоваться для уплотнения асфальта.

Не рекомендуется использовать виброплиту для уплотнения связных грунтов с содержанием тяжелых глин. Для связного грунта следует применять вибротрамбовку или кулачковый виброркаток.

4.5 Перед запуском устройства

Необходимо
проверить

Внимательно изучите инструкции по технике безопасности и эксплуатации в начале данного руководства.

- Уровень масла в двигателе
- Уровень топлива
- Состояние воздушного фильтра
- Надежность наружных крепежных элементов
- Состояние топливопроводов

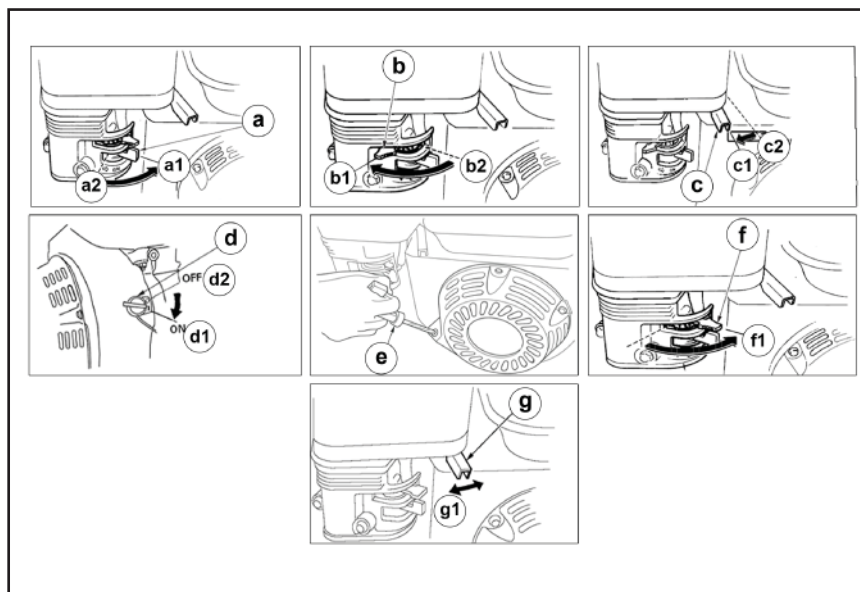
4.6 Запуск устройства

Порядок действий Для запуска устройства необходимо выполнить следующие действия.

1. Поверните топливный кран в положение ВКЛ (ОТКРЫТО) **(a1)**.

Примечание: если двигатель холодный, переведите рычаг воздушной заслонки в закрытое положение **(b1)**. Если двигатель горячий, переведите заслонку в открытое положение **(b2)**.

2. Переместите рычаг регулятора слегка влево **(c1)**.
3. Переведите выключатель двигателя в положение ВКЛ. **(d1)**.
4. Резко потяните трос стартера **(e)**.
5. **Примечание:** не отпускайте резко рукоятку стартера, чтобы она не ударила по двигателю. Плавно возвращайте ее в исходное положение, чтобы предотвратить повреждение стартера.
6. Прогрейте двигатель и переведите рычаг воздушной заслонки обратно в положение ОТКРЫТО **(f1)**.
7. Переведите рычаг управления дросселем в рабочее положение для обеспечения работы бензинового двигателя на требуемой скорости. скорости **(g1)**.



wpm_gr014325

Результат
выполненных
действий

Устройство готово к работе

4.7 Остановка устройства

- Порядок действий Для остановки устройства необходимо выполнить следующие действия.
1. Убавьте количество оборотов двигателя до холостого хода, передвинув рычаг дросселя до упора влево (**g**).
 2. Переведите выключатель двигателя в положение ВЫКЛ. (**d2**).
 3. Откройте топливный клапан, повернув рычаг влево (**a2**).

4.8 Эксплуатация

Запустите двигатель на полную мощность и позвольте виброплите самой продвигаться при нормальной скорости. При работе на наклонной поверхности может потребоваться легкое подталкивание виброплиты вперед. При работе на спуске слегка придерживайте виброплиту, если она начнет набирать скорость. Для достижения лучшего результата работы рекомендуется делать 3–4 прохода, в зависимости от уплотняемого материала.

Хотя в почве должно присутствовать определенное количество влаги, ее избыток может привести к слипанию частиц почвы, что ухудшает процесс уплотнения. Если почва излишне влажная, подождите, пока она немного подсохнет.

Если почва излишне сухая и в процессе работы образуется пыль, следует немного смочить уплотняемый грунт для улучшения качества трамбовки. Это позволит также снизить нагрузку на воздушный фильтр.

При работах по уплотнению асфальта используйте бак для воды для увлажнения асфальта и нижней стороны плиты. Это предотвратит прилипание асфальта. Обычно для качественного уплотнения достаточно двух проходов.

При работе на брусчатке прикрепите к нижней части плиты подушку во избежание раскалывания и истирания поверхности камней брусчатки. Специально разработанная для этой цели полиуретановая подушка приобретается отдельно.

ВНИМАНИЕ: ЗАПРЕЩАЕТСЯ использовать виброплиту на бетоне или на слишком твердых, сухих, уплотненных поверхностях. На таких поверхностях плита будет подскакивать, а не вибрировать, что может привести к повреждению плиты и двигателя.