

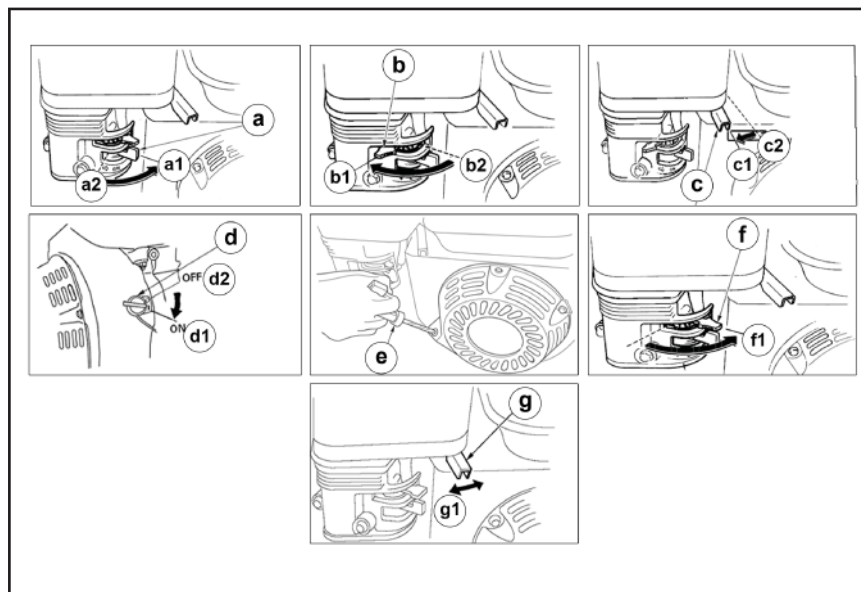
## 4.5 Запуск устройства

Порядок действий Для запуска устройства необходимо выполнить следующие действия.

1. Поверните топливный кран в положение ВКЛ (ОТКРЫТО) **(a1)**.

**Примечание:** если двигатель холодный, переведите рычаг воздушной заслонки в закрытое положение **(b1)**. Если двигатель горячий, переведите заслонку в открытое положение **(b2)**.

2. Переместите рычаг регулятора слегка влево **(c1)**.
3. Переведите выключатель двигателя в положение ВКЛ. **(d1)**.
4. Резко потяните трос стартера **(e)**.
5. **Примечание:** не отпускайте резко рукоятку стартера, чтобы она не ударила по двигателю. Плавно возвращайте ее в исходное положение, чтобы предотвратить повреждение стартера.
6. Прогрейте двигатель и переведите рычаг воздушной заслонки обратно в положение ОТКРЫТО **(f1)**.
7. Переведите рычаг управления дросселем в рабочее положение для обеспечения работы бензинового двигателя на требуемой скорости. скорости **(g1)**.



wpm\_gr014325

Результат  
выполненных  
действий

Устройство готово к работе

## 4.6 Остановка устройства

Порядок действий Для остановки устройства необходимо выполнить следующие действия.

1. Убавьте количество оборотов двигателя до холостого хода, передвинув рычаг дросселя до упора влево (**g**).
2. Переведите выключатель двигателя в положение ВЫКЛ. (**d2**).
3. Закройте топливный клапан (**a2**).

## 4.7 Регулировка направляющей рукоятки

Порядок действий В зависимости от роста пользователя и конкретного применения дугообразная рукоятка может быть установлена по высоте.

Ослабить болты с накаткой с обеих сторон, привести рукоятку в требуемое положение и снова закрутить оба болта с накаткой. (**a**)



wpm\_gr014449

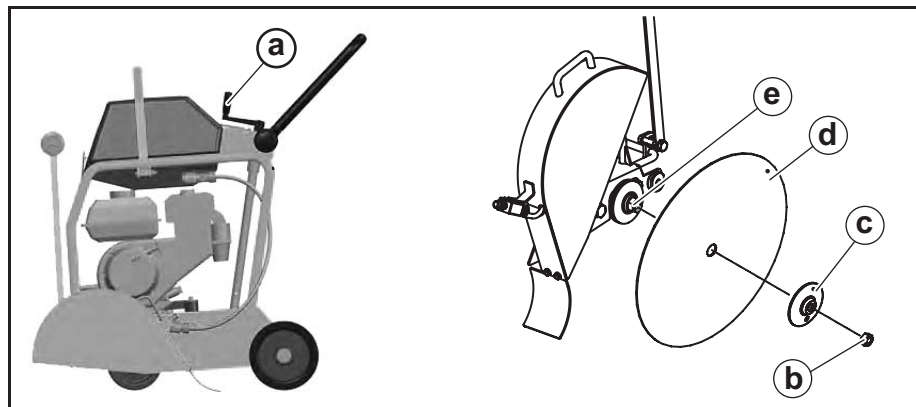
Результат  
выполненных  
действий

Направляющая рукоятка отрегулирована для большего удобства работы.

## 4.9 Установка фрезы

Порядок действий Для установки фрезы необходимо выполнить следующие действия.

1. Убедитесь, что выключатель двигателя находится в положении ВЫКЛ.
2. Поверните рукоятку **(a)** против часовой стрелки до тех пор, пока резчик швов не приподнимется на максимальную высоту.
3. Поднимите кожух фрезы с передней стороны.
4. Используя гаечный ключ, входящий в комплект поставки, открутите гайку **(b)**, которая фиксирует планшайбу **(c)**.
5. Снимите планшайбу **(c)**, а затем наденьте фрезу **(d)** на вал поверх опорной шайбы **(e)**.
6. Установите на место планшайбу **(c)** и закрепите ее гайкой **(b)**.
7. Опустите кожух фрезы на место.



wpm\_gr014450

Результат  
выполненных  
действий

Фреза установлена.

## 4.10 Демонтаж фрезы

Порядок действий Для демонтажа фрезы необходимо выполнить следующие действия.

1. Убедитесь, что двигатель и подача воды выключены и фреза остыла.
2. Поверните рукоятку (а) против часовой стрелки до тех пор, пока фреза не перестанет касаться земли.
3. Поднимите кожух фрезы с передней стороны.
4. Открутите и снимите гайку, а затем снимите с вала планшайбу и фрезу.
5. Опустите кожух фрезы на место.

**Примечание:** планшайбу, гайку и фрезу следует хранить таким образом, чтобы избежать их загрязнения. Установите эти детали на место до транспортировки устройства.

Результат  
выполненных  
действий

Фреза демонтирована.

## 4.11 Направляющее колесо

Направляющее колесо облегчает работу по выполнению длинных прямых резов.



wpm\_gr014451

## 4.12 Регулировка глубины резания

### Указания

При регулировке глубины резания соблюдайте следующие указания.

Глубину резания можно установить достаточно точно с помощью рукоятки (a). Один оборот соответствует изменению глубины резания на 5 мм (0,2 дюйма).

Поворот по часовой стрелке увеличивает глубину резания.

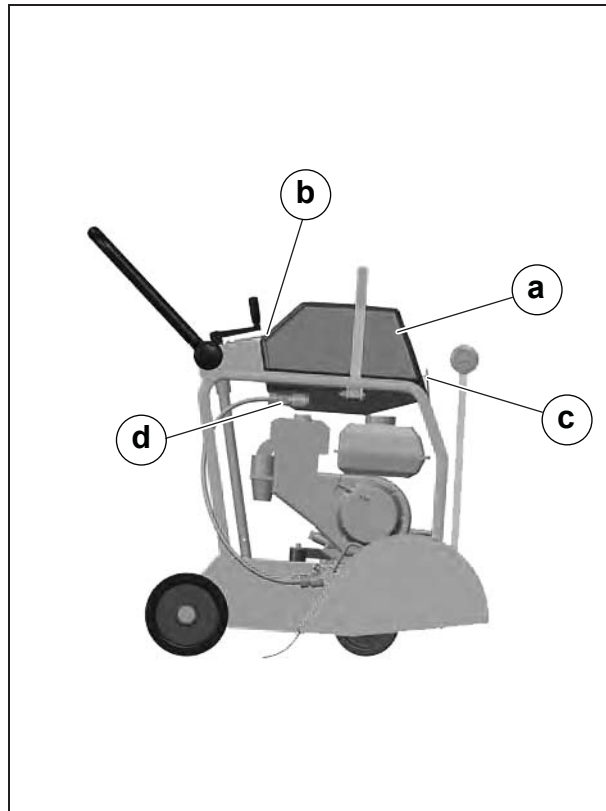
Поворот против часовой стрелки уменьшает глубину резания.

**Примечание:** перед началом резания и во время работы следует убедиться, что двигатель работает на полном газу.



wpm\_gr014452

## 4.13 Бак для воды



wpm\_gr014453

Поз.	Наименование	Поз.	Наименование
a	водяным баком	c	натяжной ленты
b	скобу	d	подачу воды

Шовнарезчик оснащен встроенным вынимаемым водяным баком.

Для крепления водяного бака навесить скобу и натянуть вниз с помощью натяжной ленты.

Для удаления водяного бака или для снабжения извне шланг может быть отсоединен в двух местах.

Подачу воды можно отключать и регулировать.

**Указание:** При подаче воды от внешнего трубопровода водяной бак следует демонтировать.