

Общие сведения

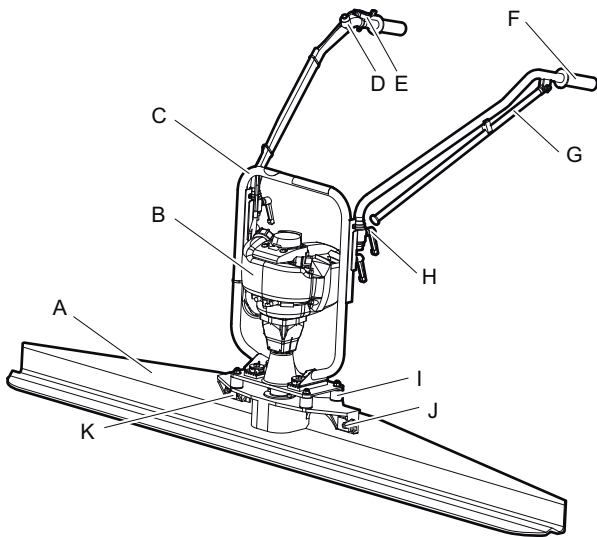
Чтобы избежать серьезных травм и летальных исходов, прочитайте инструкции по безопасности на предыдущих страницах прежде, чем работать с машиной.

Предназначение машины

BV30 – это вибрирующая в горизонтальной плоскости рейка для использования на свежеложенном бетоне. Данная машина используется в ходе последнего этапа укладки бетона, когда происходит выравнивание самой верхней поверхности бетона.

BV30 перемещается по поверхности бетона без использования поддерживающих устройств или шасси.

Основные детали

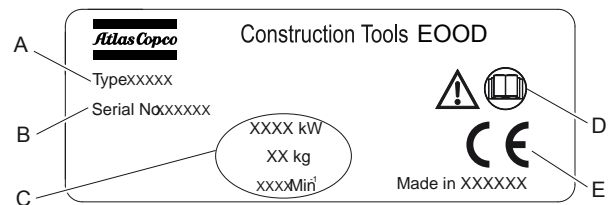


- A. Балка
- B. Двигатель
- C. Рама
- D. Выключатель
- E. Регулятор дроссельной заслонки
- F. Рукоятка
- G. Кронштейн
- H. Запирающие устройства
- I. Гаситель
- J. Болт
- K. Квадратная шайба

Наклейки и обозначения

Машина снабжена наклейками, содержащими информацию о правилах персональной безопасности и обслуживания машины. Наклейки должны быть в удобочитаемом состоянии. Новые наклейки можно заказать по каталогу запчастей.

Паспортная табличка



- A. Тип агрегата
- B. Идентификационный номер изделия
- C. Технические характеристики устройства
- D. Предупреждающий знак с изображением книги указывает на необходимость ознакомления с инструкциями по технике безопасности перед первым использованием устройства.
- E. Знак CE означает соответствие агрегата требованиям ЕС. Подробнее см. документ «Заявление о соответствии требованиям ЕС» из сопровождающей документации машины.

Предупреждающий знак о технике безопасности



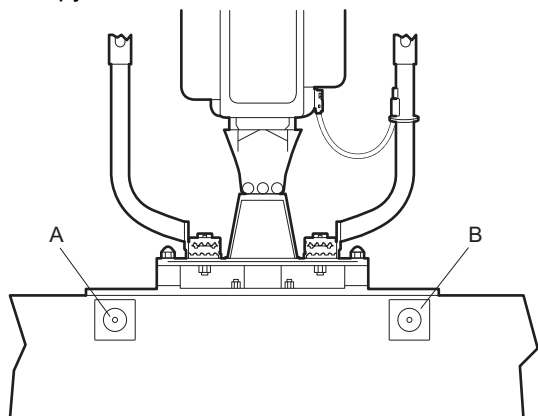
- ◆ Руководство по эксплуатации. Пользователь должен ознакомиться с инструкциями по технике безопасности и эксплуатации перед работой с устройством.
- ◆ Используйте защитные перчатки.
- ◆ Используйте средства защиты органов слуха.

Эксплуатация

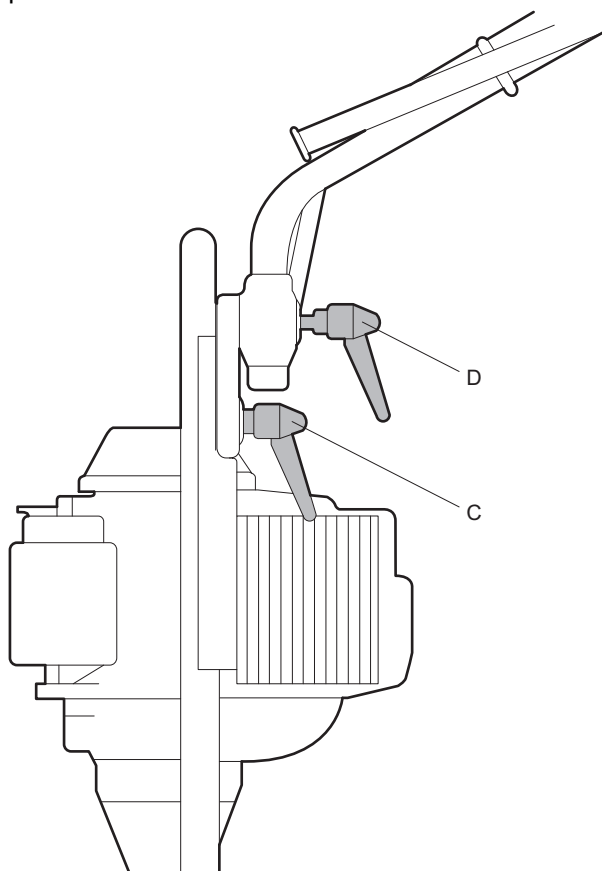
Подготовка перед вибрацией

Сборка

1. Используйте укомплектованные винты M12 (A) и квадратные (B) шайбы для установки профилей на приводной блок. Затяните винты до крутящего момента 80 Нм.



2. Установите рукоятки управления в рабочее положение с помощью блокировочных рычагов.

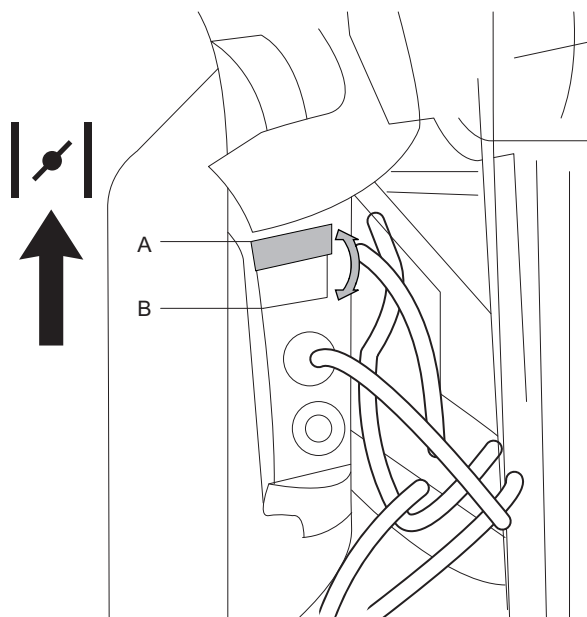


Вибрация

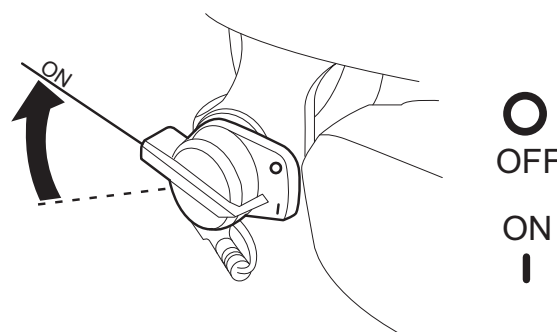
Эксплуатация

Запуск BV30

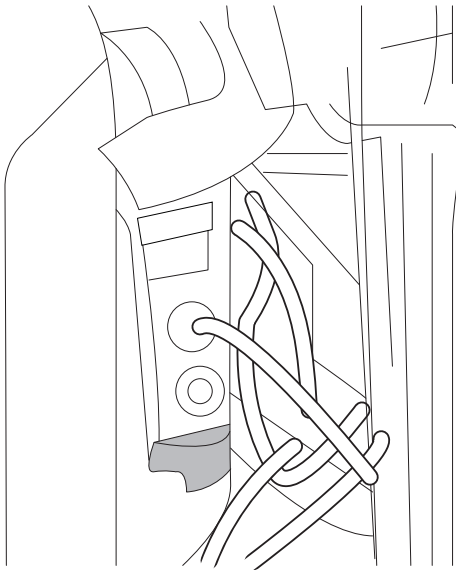
1. Следите за уровнем топлива. Заполните неосвинцованным бензином октан-95.
2. Откройте топливный клапан.
3. Если двигатель остыл, закройте дроссельный клапан.
4. Убедитесь, что рычаг регулировки скорости двигателя установлен на нейтральное положение.



5. Установите переключатель в положение «ON» (ВКЛ.).



6. Нажимайте на накачивающий насос до тех пор, пока топливо не будет видно на возвратной трубке.



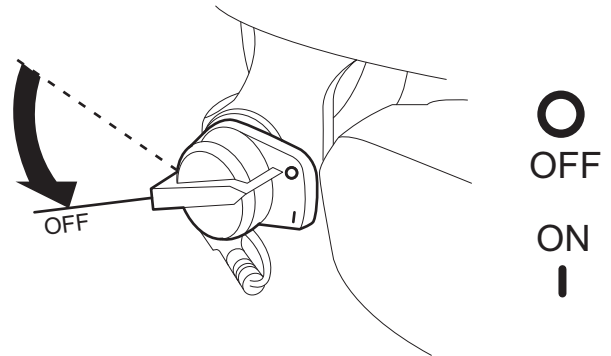
7. Потяните стартер на себя, чтобы запустить двигатель.
8. Незамедлительно откройте дроссельный клапан, если он был закрыт, и позвольте двигателю разогреться в течение нескольких минут.
9. Увеличивайте обороты двигателя с помощью рычага управления.

Устройство начнет вибрировать.

УВЕДОМЛЕНИЕ Никогда не используйте двигатель на слишком низких оборотах. Это может привести к проскальзыванию центробежной муфты. Рабочая скорость равна 1750 об./мин.

Остановка BV20G

1. Замедлите обороты, передвинув рычаг управление в положение 0.
2. Установите рычаг в положение «OFF» (ВЫКЛ.).



3. Закройте топливный клапан.
УВЕДОМЛЕНИЕ Сила вибрации станет угасать с падением оборотов двигателя и полностью остановится с выключением двигателя.

Перерыв в работе

- ◆ В время любого перерыва вы должны установить машину таким образом, чтобы не было риска ее непреднамеренного запуска. Убедитесь, что машина установлена на земле, и она не может упасть.
- ◆ Перед продолжительным перерывом или при оставлении рабочего места необходимо отключить подачу электропитания к агрегату.

Техническое обслуживание

Главным требованием для длительной надежной и эффективной работы устройства является его регулярное обслуживание. Строго соблюдайте все инструкции по обслуживанию.

- ◆ Перед началом техобслуживания машины следует очистить ее во избежание воздействия опасных веществ. См. «опасности пыли и дыма».
- ◆ Следует использовать только разрешенные запчасти. Любой ущерб или выход из строя, вызванный использованием неразрешенных деталей, не покрывается гарантией производителя.
- ◆ При очистке механических деталей при помощи растворителя необходимо соблюдать требования по гигиене и технике безопасности и убедиться в достаточной вентиляции.